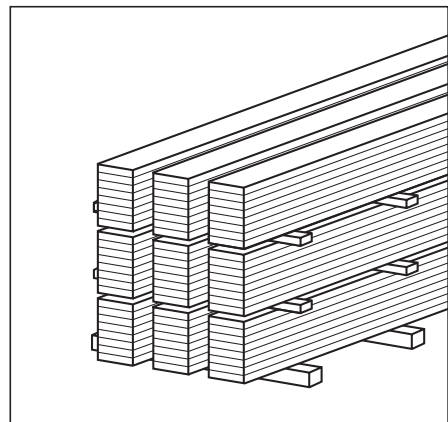


Ważne wskazówki z obchodzeniem się z drewnem klejonym

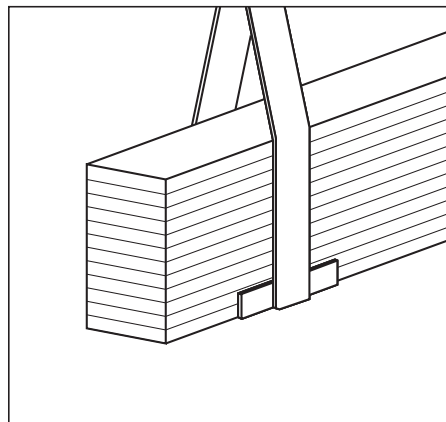
1. Układanie w sztaple

Użyć odpowiednich przekładek i izolować od podłoża. Elementy dobrze zabezpieczyć przed przewróceniem się



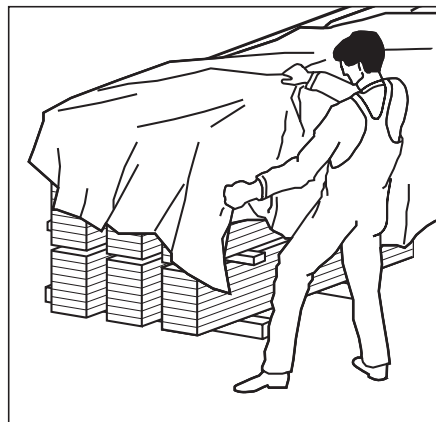
2. Uszkodzenia

W celu unikania uszkodzeń stosować szerokie pasy i ochraniacze krawędzi na dole i ewentualnie na górze



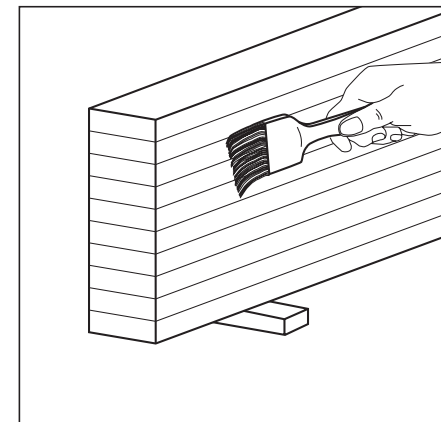
3. Wilgotność

W celu ochrony przed nadmierną wilgocią należy drewno klejone przykryć plandenką. Przedtem należy jednak ściągnąć jednorazową folię, w którą drewno pakowane jest na magazynie i transportowane na plac budowy, w przeciwnym razie grozi kondensacją wody



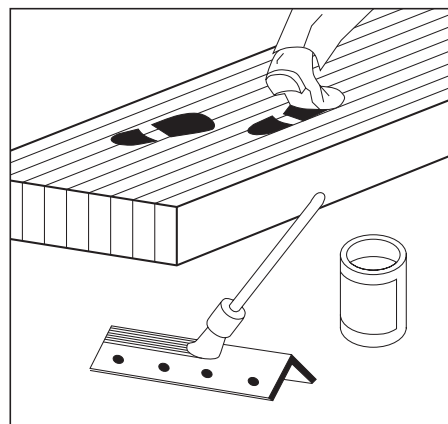
4. Ochrona przed warunkami atmosferycznymi

Uwzględnić przepisy ochrony drewna. Opcjonalnie: Powłoka ochronna przed wilgocią jako tymczasowa ochrona w trakcie budowy



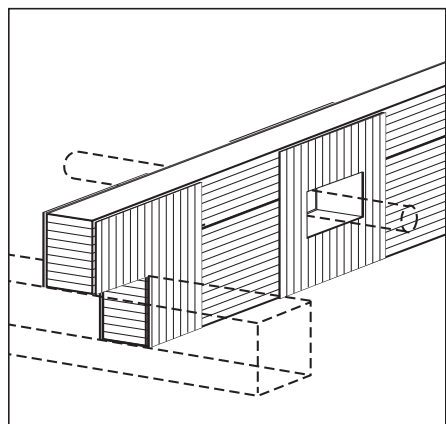
5. Zanieczyszczenie

Zapobieganie zanieczyszczeniom przez malowanie, pokrycie i tym podobne. Unikać plam, soli impregnujących i rdzewiących elementów stalowych (które także powstają z odprysków spawania czy szlifowania)



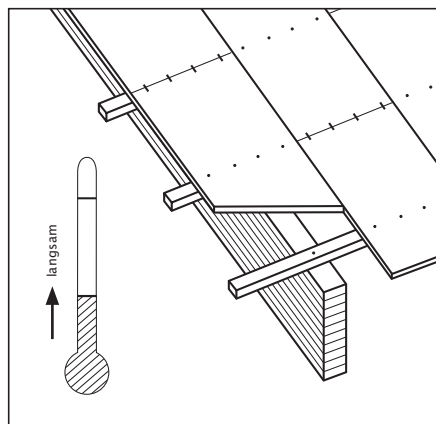
6. Nacięcia, otwory

Tworzenie otworów w konstrukcji w oparciu o dokumentację statyki budynku. Wykonanie tylko przez producenta drewna klejonego



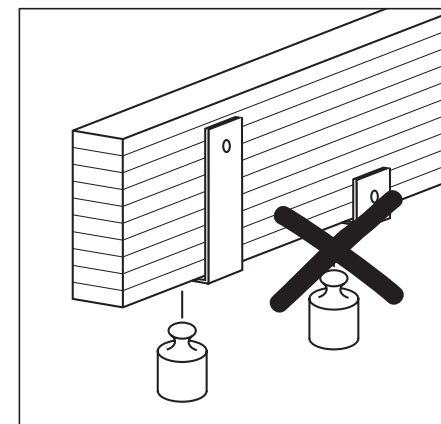
7. Pokrycia dachowe, ogrzewanie

Szybkie krycie dachu zapobiega zawilgoceniom i redukuje późniejsze pęknięcia. Pomieszczenia delikatnie klimatyzować i dbać o właściwe wietrzenie. Zachować odpowiedni odstęp między źródłem ciepła a miejscem montażu elementów drewna klejonego (BSH).



8. Dodatkowe obciążenia

Dołożenie dodatkowego obciążenia musi być uprzednio sprawdzone pod względem statycznym. Ciężar przenosić na górną część belki. Unikać napięć bocznych.



Herausgeber

Studiengemeinschaft
Holzleimbau e.V.
Elfriede-Stremmel-Straße 69
42369 Wuppertal
02 02 · 978 35 79 Fax
www.brettschichtholz.de
info@brettschichtholz.de
GLULAM^{PRO}
www.glulam-pro.pl